**588591 (MB6BDAKOBO)**Base refrigerata con 2  
cassetti - 1 lato operatore -  
L= 1200mm

## Descrizione

### Articolo N°

Base refrigerata con 2 cassetti, in grado di funzionare sia come frigorifero che come freezer, con una temperatura compresa tra -22°C e +8°C. Unità costruita in acciaio inox AISI 304 (in 1.4301), con guide antiribaltamento per contenitori GN 1/1. Compressore incorporato. Priva di CFC (gas refrigerante ecologico: R404a - schiumatura: ciclopentano). Costruzione della superficie piana e liscia per una facile pulizia. Manopole in metallo con impugnatura in silicone incastonato per una migliore presa e una facile pulizia.

Protezione all'acqua IPX5.

Configurazione: monoblocco - 1 lato operatore

## Caratteristiche e benefici

- Progettata per l'installazione sul blocco di cottura modulare.
- Guide antiribaltamento per contenitori GN 1/1.
- Apparecchiatura in grado di operare sia come frigorifero che come freezer con un range di temperatura da -22 a +8°C
- Protezione all'acqua IPX5.
- Tutti i componenti principali possono essere facilmente accessibili dal fronte.
- Manopole in metallo con impugnatura in silicone incastonato per un più facile utilizzo e pulizia. Il loro particolare disegno previene l'infiltrazione di liquidi all'interno dell'apparecchiatura.
- Unità costruita secondo secondo le norme DIN 18860\_2 con 70 millimetri di zoccolo.

## Costruzione

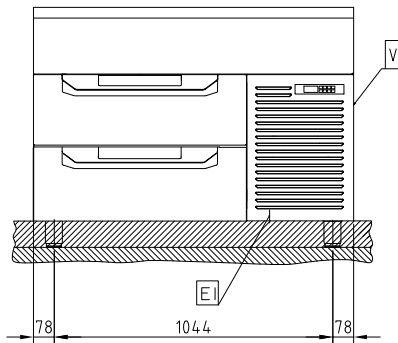
- Compressore incorporato.
- Privo di CFC (refrigerante tipo: R404a, -schiumatura: ciclopentano).
- Tutte le superfici sono costruite evitando il più possibile zone di accumulo dello sporco per facilitare le operazioni di pulizia.

## Accessori opzionali

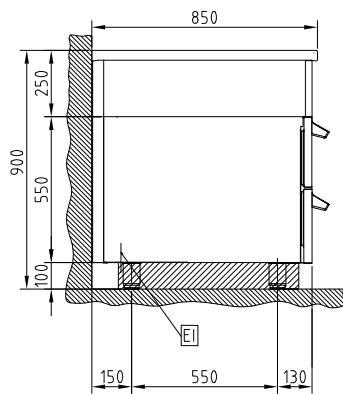
- Zoccolatura frontale in acciaio inox da 1200 mm PNC 912602
- Pannello posteriore in acciaio inox, per vani e unità, 1 lato operatore, 1200x550mm PNC 913186
- - NOT TRANSLATED - PNC 913659
- - NOT TRANSLATED - PNC 913660
- - NOT TRANSLATED - PNC 913671
- Pannello laterale di copertura a filo, in acciaio inox (questo pannello deve essere utilizzato come chiusura contro una parete, tra apparecchiature della gamma thermaline/ ProThermetic e apparecchiature non appartenenti alla gamma thermaline, che abbiano stesse dimensioni) PNC 913691

**Approvazione:** \_\_\_\_\_

Fronte

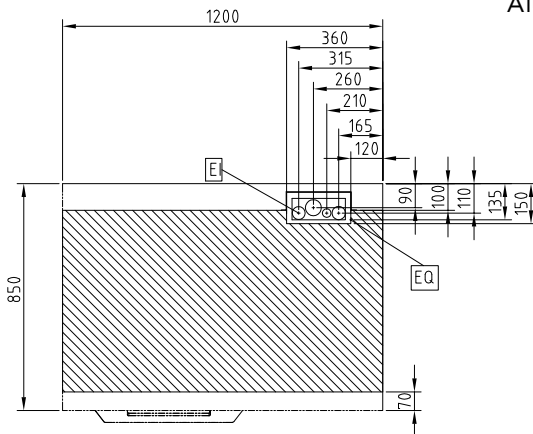


Lato



EI = Connessione elettrica

Alto



### Elettrico

Tensione di alimentazione:

588591 (MB6BDAKOBO) 230 V/1 ph/50 Hz

Potenza installata max: 0.76 kW

Watt totali: 0.76 kW

### Informazioni chiave

Capacità lorda:

Dimensioni esterne,  
larghezza: 1200 mm

Dimensioni esterne,  
profondità: 850 mm

Dimensioni esterne, altezza: 550 mm

Peso netto: 145 kg

N° cassetti 2

### Dati refrigerazione

Potenza compressore:

Temperatura minima di  
funzionamento: 8 °C

Temperatura massima di  
funzionamento: -22 °C

Tipo di sbrinamento: Elettrico

### Sostenibilità

Consumo di corrente: 3.69 Amps

Tipo di refrigerante: R404A

Potenza refrigerante: 0 W

Peso refrigerante: 180 g